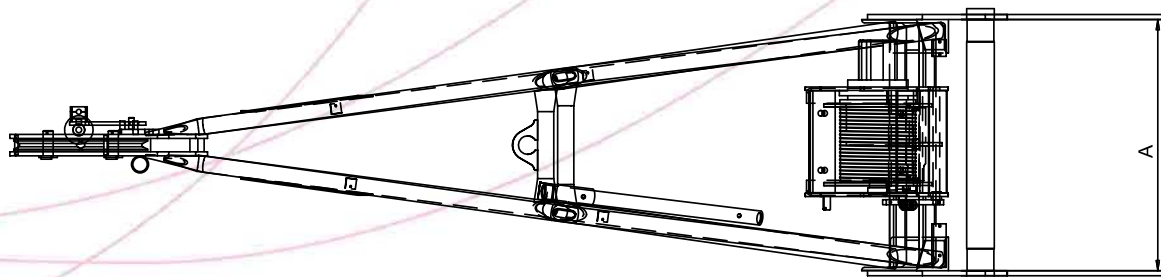
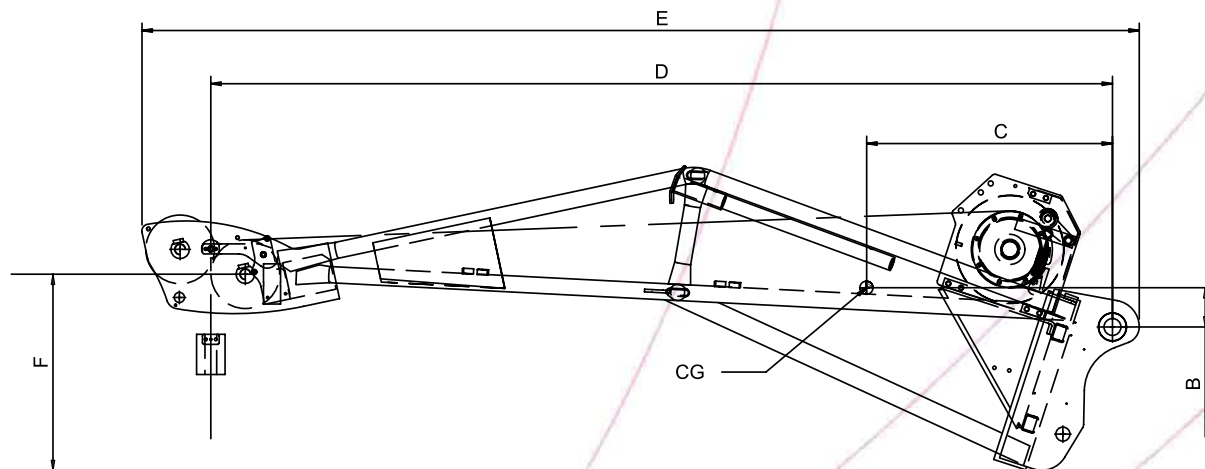


# PT 1500



### Descripción:

Brazo long. 3m con cabrestante capacidad de carga de 1500Kg

### Características:

- Capacidad de tiro en el 3º estrato de **1500Kg**.
- Velocidad máxima en el 3º estrato **46m/min**
- El tiro es **directo**
- El cable es de 30m, diámetro 10mm en tres estratos.
- Motor orbital Sauer-Danfoss OMRS80
- Reductor epicicloidal con freno negativo de discos en baño de aceite
- El tambor es roscado y cuenta con un rodillo de prensado cable, garantizando así un correcto arrollamiento del cable
- Clasificación ISO 4301/1: **T4,L2,M4**

### Dispositivos de seguridad:

- Tope de recorrido descenso hidráulico positivo
- Tope de recorrido elevación hidráulica positiva

## CHARACTERÍSTICAS

DESCRIPCIÓN	CAPACIDAD	DIMENSIONES GENERALES						PESO
		A	B	C	D	E	F	
PT 1500	1500 KG	750	117	734	2692	2980	586	360 KG