

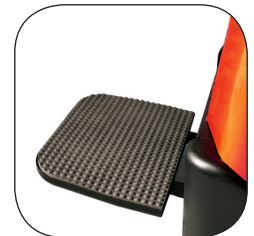
Apilador Eléctrica 1.25 - 1.6 t

BT staxio

P-series

SPE125L

SPE160L



Apilador conductor acompañante brazos soporte elevables

Apilador conductor acompañante					SPE125L	SPE160L
Identificación	1.1	Fabricante			BT	BT
	1.2	Modelo			SPE125L	SPE160L
	1.3	Impulsor			Eléctrico	Eléctrico
	1.4	Tipo de operador			Acompañante	Acompañante
	1.5	Capacidad de carga/carga nominal	Q	kg	1250	1600
		Capacidad sobre brazos soporte	Q	kg	1600	2000
	1.6	Centro de carga	c	mm	600	600
	1.8	Distancia de carga, centro de la rueda de la horquilla al frente de las horquillas	x	mm	772	725
	1.9	Distancia entre ejes	y	mm	1421	1421
Peso	2.1	Peso de servicio incluyendo la batería		kg	980	1060
	2.2	Carga de eje, con carga, unidad/rueda giratoria/rueda de horquilla		kg	530/650/1440	620/630/1830
	2.3	Carga de eje, sin carga, unidad/rueda giratoria/rueda de horquilla		kg	390/620/360	390/660/430
Ruedas	3.1	Unidad/rueda giratoria/rueda de horquilla			Powerfriction/Vulkollan/Vulkollan	
	3.2	Ruedas de horquillas		mm	Ø 215	Ø 215
	3.3	Rueda motriz		mm	Ø 125x50	Ø 125x50
	3.4	Ruedas adicionales (dimensiones)		mm	Ø 85x75	Ø 85x75
	3.5	Ruedas, número delantera/trasera (x=ruedas de impulsión)			1x+2/2	1x+2/4
Dimensiones	4.2	Altura mínima del mástil	h_1	mm	1710	1745
	4.3	Elevación libre	h_2	mm	1240	1240
	4.4	Elevación	h_3	mm	2260	2260
		Altura de elevación	h_{23}	mm	2350	2350
	4.5	Altura máxima del mástil	h_4	mm	2870	2900
	4.8	Altura de la plataforma (opcional plataforma)	h_7	mm	150	150
	4.9	Altura del timón en posición mín./máx.	h_{14}	mm	1435	1435
	4.15	Altura de las horquillas en posición bajada	h_{13}	mm	90	90
	4.19	Longitud total	l_1	mm	2027	2068
	4.20	Longitud hasta talón interior horquillas	l_2	mm	1150	1150
	4.21	Ancho de chasis	b_1	mm	790	790
	4.22	Espesor/Ancho/Longitud de horquilla	s/e/l	mm	65/180/1150	70/180/1150
	4.25	Ancho exterior horquillas	b_5	mm	570	570
	4.31	Espacio sobre el suelo, con carga, por abajo del mástil	m_1	mm	50	50
	4.32	Altura libre inferior	m_2	mm	50	50
4.33	Ancho pasillo de trabajo para palets 1000x1200 entrecruzados	A_{st}	mm	2293	2341	
4.35	Radio de giro	W_a	mm	1666	1714	
Datos de desempeño	5.1	Velocidad de desplazamiento, con/sin carga		km/h	7,0/8,0	7,0/8,0
	5.2	Velocidad de elevación, con/sin carga		m/s	0,17/0,33	0,12/0,24
	5.3	Velocidad de descenso, con/sin carga		m/s	0,51/0,49	0,35/0,34
	5.8	Capacidad máx. de ascenso en pendientes, con/sin carga		%	12/10	12/10
	5.10	Freno de parking			Electromagnético	Electromagnético
Motor eléctrico	6.1	Clasificación del motor de desplazamiento S2 60 min		kW	1,7	1,7
	6.2	Clasificación del motor de elevación a S3 15%		kW	3,0	3,0
	6.4	Voltaje de la batería, capacidad nominal K_5		V/Ah	24/255-425	24/255-425
	6.5	Peso de la batería		kg	200-250/300-370	200-250/300-370
Otros	8.1	Tipo control de tracción			BT Powerdrive	BT Powerdrive

¹⁾ Medidas según el estándar

Las prestaciones y dimensiones mencionadas son nominales, y por tanto están sujetas a tolerancias. Los productos y fichas técnicas de BT Products AB son susceptibles de modificación sin previo aviso..

Compartimentos de batería

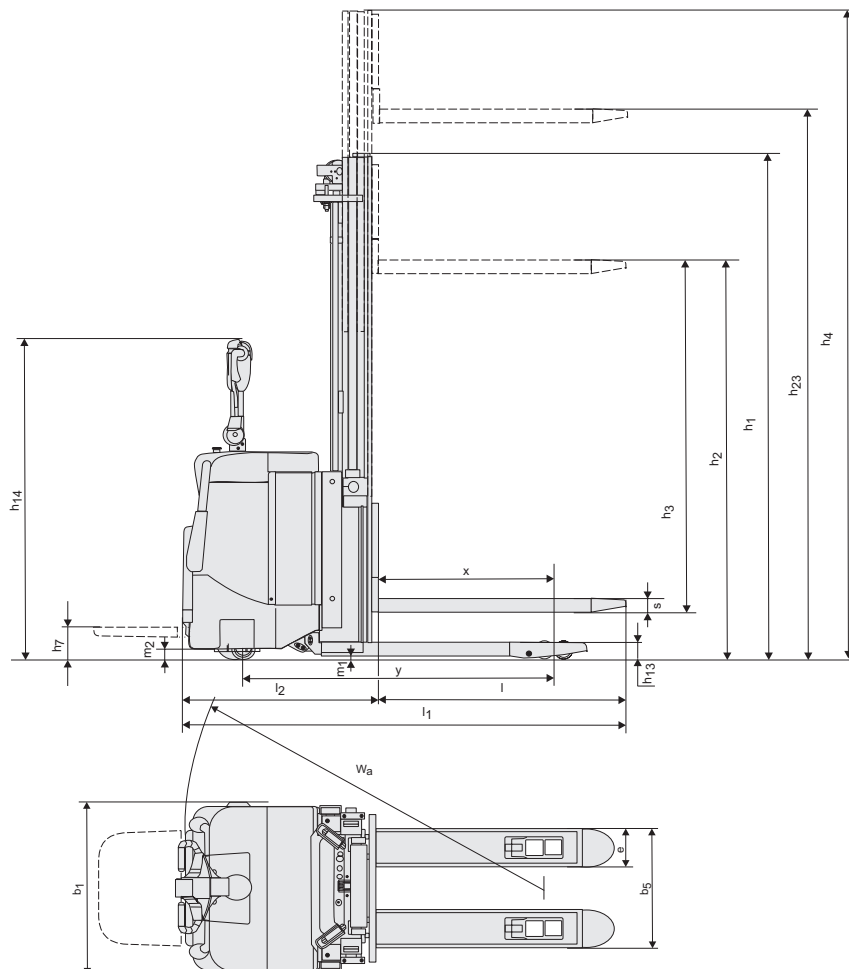
BT staxio

Dimensiones				SPE125L	SPE160L
1.9	Distancia entre ejes	y	mm	1440	1440
4.20	Longitud hasta talón interior horquillas	l_2	mm	877	918
	sin plataforma			901/1328	948/1375
4.34	Ancho pasillo de trabajo para palets 800x1200 longitudinal	A_{st}	mm	2293	2341
	sin plataforma			2323/2725	2371/2773
4.35	Radio de giro	W_a	mm	1666	1714
	sin plataforma			1696/2123	1744/2171
6.4	Voltaje de la batería, capacidad nominal K_5		V/Ah	24/180-440	24/180-440
6.5	Peso de la batería, min.—max.		kg	200-250/300-370	200-250/300-370

Dimensiones del mástil

SPE125L			Duplex Tele			Duplex HiLo					Triplex HiLo					
h_{23}	Altura de elevación ($h_{13}+h_3$)	mm	2350	2800	3350	2350	2900	3350	3750	4150	3350	3750	4150	4500	4800	5400
h_3	Elevación	mm	2260	2710	3260	2260	2810	3260	3660	4060	3260	3660	4060	4410	4710	5310
h_1	Altura mínima del mástil	mm	1710	1935	2210	1710	1985	2210	2420	2620	1680	1815	1950	2065	2165	2365
h_2	Elevación libre	mm	—	—	—	1240	1515	1740	1940	2140	1205	1340	1475	1590	1690	1890
h_4	Altura máxima del mástil	mm	2870	3320	3870	2870	3420	3870	4280	4680	3875	4275	4675	5025	5325	5925

SPE160L			Duplex Tele					Duplex HiLo					Triplex HiLo					
h_{23}	Altura de elevación ($h_{13}+h_3$)	mm	2350	2900	3350	3750	4150	2350	2900	3350	3750	4150	3350	3750	4150	4400	4800	5400
h_3	Elevación	mm	2260	2810	3260	3660	4060	2260	2810	3260	3660	4060	3260	3660	4060	4310	4710	5310
h_1	Altura mínima del mástil	mm	1745	2020	2245	2445	2645	1745	2020	2245	2445	2645	1740	1875	2010	2075	2205	2405
h_2	Elevación libre	mm	—	—	—	—	—	1240	1515	1740	1940	2140	1114	1248	1382	1465	1598	1798
h_4	Altura máxima del mástil	mm	2900	3450	3900	4300	4700	2900	3450	3900	4300	4700	4005	4405	4805	5055	5455	6055



Características:

- Sistema BT Powerdrive
- Controles con la punta de los dedos
- Sistema de frenado electrónico
- Control de velocidad electrónico
- Seguridad del operador
- Compartimentos de almacenaje
- Apagado automático
- Rendimiento programable
- Fácil acceso para mantenimiento
- Sensilift (opcional)
- Plataforma del operador abatible (opcional)
- Toyota I_site: Sistema de gestión de flota (opcional)
- Aceite hidráulico para bajas temperaturas (opcional)

