

Para grandes pesos con plataforma elevada Transpaleta Eléctrica

7PML20

Ficha técnica		7PML 20	
		6 km/h	8,5 km/h
Capacidad	kg	2000	2000
Centro de la carga	mm	600	600
Peso de mantenimiento sin batería	kg	390	410
Presión máx. eje, rueda motriz, sin/con carga homologada	kg	365/490	420/545
Presión máx. eje, ruedas estabilizadoras, sin/con carga homologada	kg	45+45/230+230	45+45/210+210
Presión máx. del eje sobre ruedas del horquillas, sin/con carga homologada	kg	65+65/840+840	65+65/840+840
Ruedas estabilizadoras, poliuretano	mm	Ø 125x40	Ø 125x40
Ruedas de la horquilla, sencillas ó bogie, Vulkollan	mm	Ø 85	Ø 85
Rueda motriz, Vulkollan	mm	Ø 215x70	Ø 215x70
Velocidad de traslación sin/con carga homologada	km/h	6,0/6,0	8,5/7,5
Velocidad de elevación horquillas, sin/con carga homologada	m/s	0,07/0,05	0,07/0,05
Velocidad de descenso sin/con carga homologada	m/s	0,09/0,08	0,09/0,08
Freno de mantenimiento/-estacionamiento		eléctr.	eléctr.
Pendiente sin/con carga homologada	%	18/9	18/9
Motor de tracción/Intermitencia	kW/%	1,2/60	1,7/60
Motor de elevación/Intermitencia	kW/%	2,2/10	2,2/10
Sistema de dirección		timón	timón
Control de velocidad, número de pasos		variación continua	variación continua
Ángulo de giro	°	200	200

Dimensiones, mm		7PML 20
x	Desde el talón de horquillas al centro de las ruedas (l=1150 mm, horquillas elevada)	892
h ₃	Altura de elevación	205
h ₇	Altura de la plataforma	150
h ₁₄	Altura del timón en posición vertical	1270
h ₁₃	Altura de las horquillas en posición bajada	85
e	Anchura de las horquillas	180
l	Longitud de las horquillas	800/900/950/1000/1100/1150/1200/1450/1550/1950/2150/2350
b ₅	Ancho exterior de horquillas	450/520/550/685
l ₄	Longitud de plataforma	458
m ₁	Altura libre inferior	30

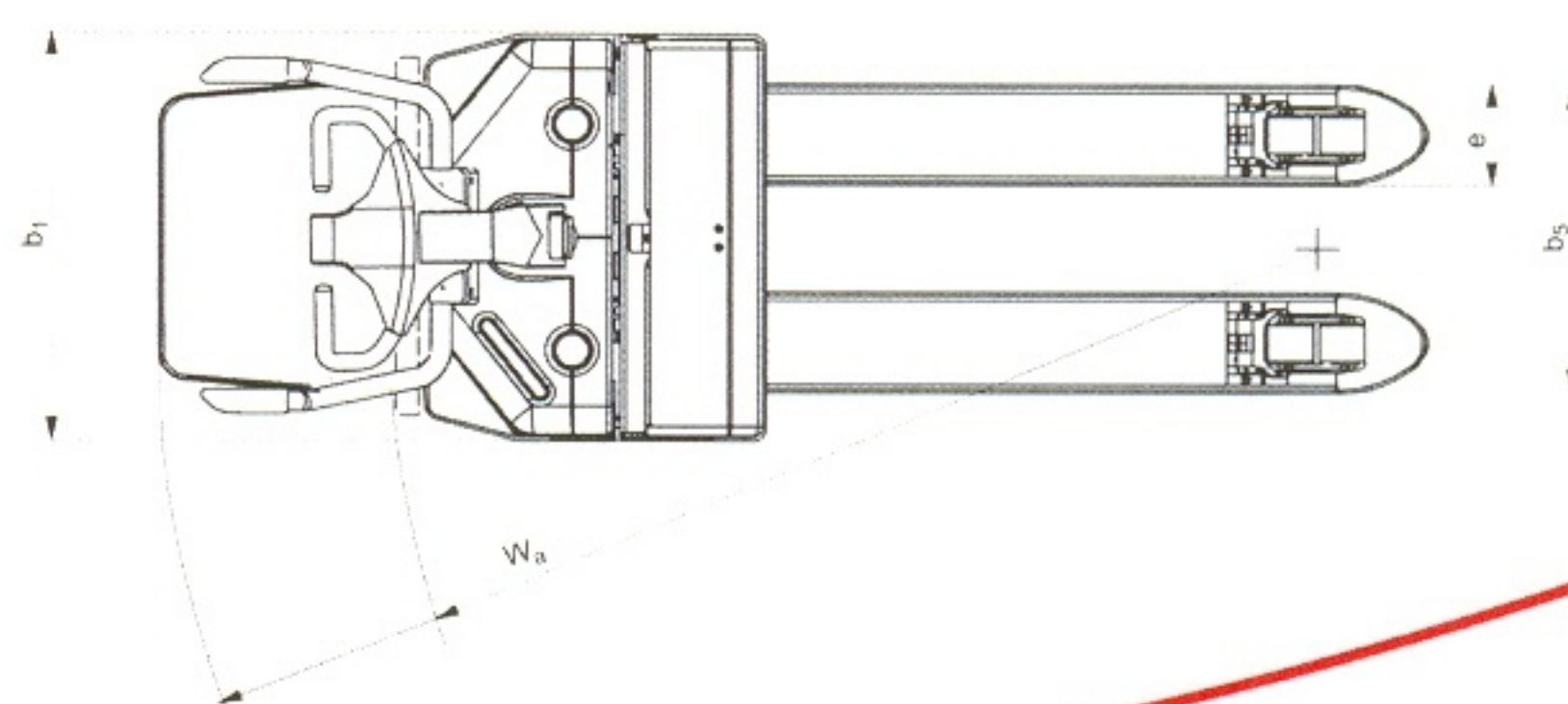
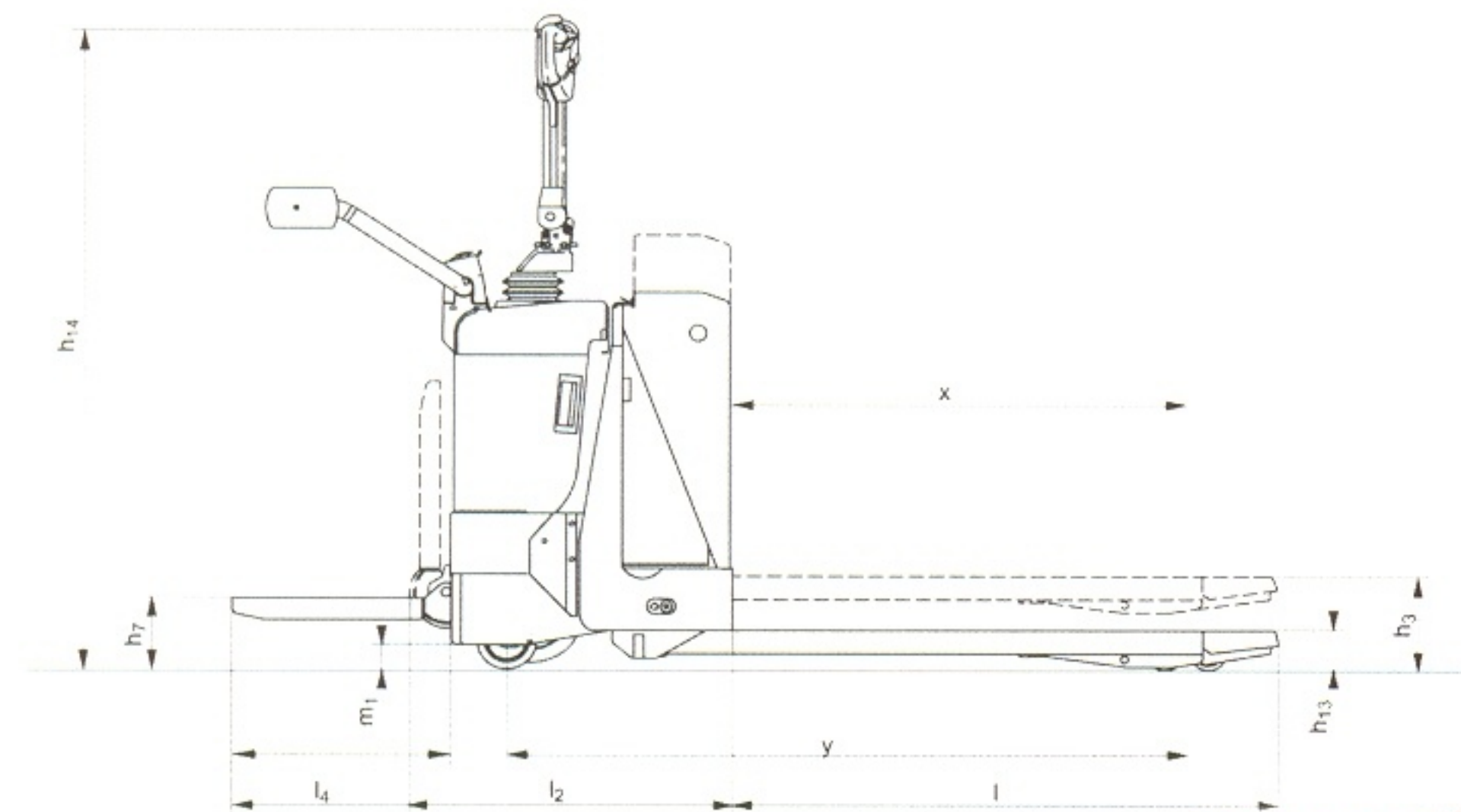
Los datos se basan en standard compartimiento de la batería de tamaño medio, l=1150 mm

Dimensiones — Compartemente batería			Vertical		Lateral		
			Mediano	Grande	Mediano	Grande	DIN
y	Distancia entre ejes horquillas elevada/bajada (l=1150)	mm	1313/1377	1361/1425	1345/1409	1395/1459	1445/1509
l ₂	Longitud hasta talón interior de horquilla, plataforma elevada/bajada	mm	677/1051	725/1099	709/1083	759/1133	809/1183
b ₁	Ancho de chasis	mm	726	726	755	755	755
A _{st}	Anchuras de pasillo de trabajo, min., plataforma elevada/bajada, palet 800x1200 mm	mm	2013/2387	2061/2435	2109/2483	2159/2533	2209/2583
W _a	Radio de giro, plataforma elevada/bajada	mm	1569/1943	1617/1991	1665/2039	1715/2089	1765/2139
	Capacidad de la batería, mín./máx.	Ah	180/240	280/320	210/240	280/320	255/375
	Tensión de la batería	V	24	24	24	24	24
	Peso de la batería, mín./máx.	kg	150/210	200/250	150/210	200/250	220/300

El funcionamiento puede variar a causa de la tolerancia de la eficacia del sistema y del motor, y representa valores nominales obtenidos en condiciones normales de funcionamiento.

Los productos y fichas técnicas de Toyota son susceptibles de modificación sin previo aviso.

Datos basados en VDI 2198.



CE El producto cumple con las normas de la CEE