

Especificaciones técnicas



TX
series

1.25-2.0 t

AC
tech



red internacional

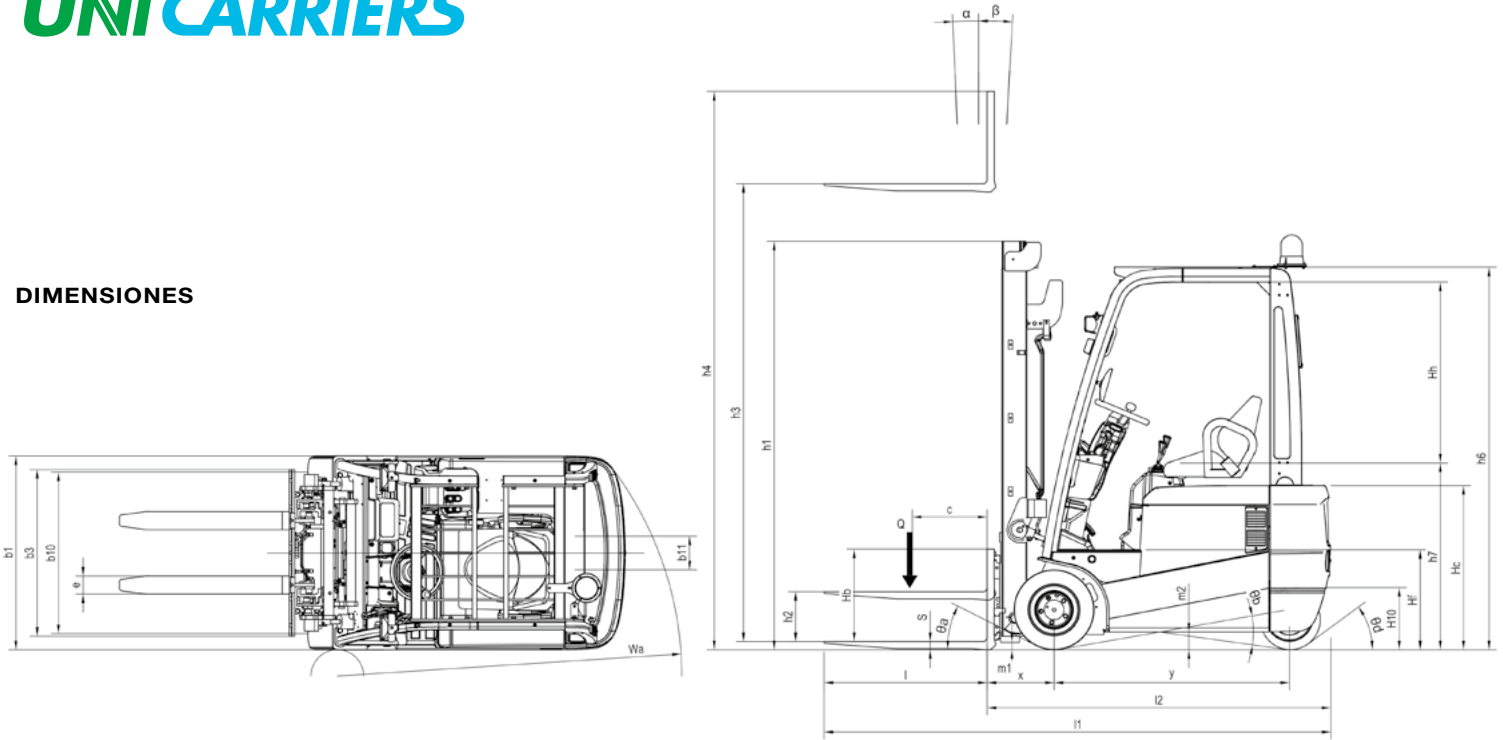
24/7
support

ESPECIFICACIONES ESTÁNDAR

Marzo 2014		Carretillas contrapesadas Denominación según VDI 3586	Ficha de datos para equipos de manutención							VDI 2198 Nota de registro
Datos de los fabricantes y características de diseño										
CARACTERÍSTICAS	1.1	Fabricante	UniCarriers							
	1.2	Modelo	TX3-13S	TX3-15S	TX3-15	TX3-16L	TX3-18	TX3-18L	TX3-20L	
		Variación modelo	AS1N1L13Q	AS1N1L15Q	A1N1L15Q	AG1N1L16Q	A1N1L18Q	AG1N1L18Q	AG1N1L20Q	
	1.3	Unidad motriz: batería, diésel, gasolina, GLP, otros	Batería	Batería	Batería	Batería	Batería	Batería	Batería	
	1.4	Conducción: sentado, manual, acompañante, a pie, picking	Sentado	Sentado	Sentado	Sentado	Sentado	Sentado	Sentado	
	1.5	Capacidad de carga	Q (t)	1.25	1.5	1.5	1.6	1.75	1.8	2.0
	1.6	Centro de carga	c (mm)	500	500	500	500	500	500	500
	1.8	Voladizo delantero	x (mm)	365	365	365	365	370	370	370
	1.9	Distancia entre ejes	y (mm)	1195	1195	1300	1410	1300	1410	1410
PESOS	2.1	Peso de la carretilla (sin batería)	kg	2730	3020	2920	3060	3120	3260	3400
	2.2	Distribución del peso con carga, adelante/atrás	kg	3530/450	3995/525	3955/465	4160/500	4390/480	4590/470	4905/495
	2.3	Distribución del peso sin carga, adelante/atrás	kg	1370/1360	1405/1615	1455/1465	1575/1485	1465/1655	1675/1585	1665/1735
RUEDAS	3.1	Ruedas delanteras/traseras (C=bandaje, SE=superelástica, P=neumática)	SE(C)/SE(C)							
	3.2	Tamaño de la rueda delantera	18x7-8	18x7-8	18x7-8	18x7-8	18x7-8	200/50-10	200/50-10	
	3.3	Tamaño de la rueda trasera	15x4.5-8	140/55-9	15x4.5-8	140/55-9	140/55-9	140/55-9	140/55-9	
	3.5	Número de ruedas, adelante/atrás (x=rueda motriz)	2x/2	2x/2	2x/2	2x/2	2x/2	2x/2	2x/2	
	3.6	Ancho de vía delantera	b ₁₀ (mm)	913 (930)	913 (930)	913 (930)	933 (930)	913 (930)	930 (930)	930 (930)
	3.7	Ancho de vía trasera	b ₁₁ (mm)	176	176	176	176	176	176	176
	DIMENSIONES	4.1	Ángulo de inclinación del mástil/carro, delantero/trasero	α/β (°)	4/6	4/6	4/6	4/6	4/6	4/6
4.2		Altura con el mástil completamente replegado	h ₁ (mm)	1955	1955	1955	1955	1955	1955	1955
4.3		Elevación libre	h ₂ (mm)	95	95	95	95	100	100	100
4.4		Altura de elevación	h ₃ (mm)	3000	3000	3000	3000	3000	3000	3000
4.5		Altura con el mástil completamente extendido	h ₄ (mm)	3945	3945	3945	3945	3945	3945	3945
4.7		Altura al techo protector ¹⁾	h ₆ (mm)	2110 ¹⁾	2110 ¹⁾	2110 ¹⁾	2110 ¹⁾	2110 ¹⁾	2110 ¹⁾	2110 ¹⁾
4.8		Altura al asiento del conductor	h ₇ (mm)	957	957	957	957	957	957	957
4.12		Altura al enganche de remolque	h ₁₀ (mm)	495	495	495	495	495	495	495
4.19		Longitud total	l ₁ (mm)	2685	2685	2790	2900	2795	2905	2905
4.20		Longitud a la cara de la horquilla	l ₂ (mm)	1785	1785	1890	2000	1895	2005	2005
4.21		Anchura total	b ₁ (mm)	1070 (1105)	1070 (1105)	1070 (1105)	1090 (1105)	1070 (1105)	1120 (1105)	1120 (1105)
4.22		Dimensiones de las horquillas	s,e,l (mm)	35x100x900	35x100x900	35x100x900	35x100x900	40x100x900	40x100x900	40x100x900
4.23		Carro de la horquilla según DIN 15173, clase/tipo A,B		2A	2A	2A	2A	2A	2A	2A
4.24		Anchura del carro	b ₃ (mm)	920	920	920	920	920	920	920
4.31		Altura del suelo al mástil	m ₁ (mm)	75	75	75	75	75	75	75
4.32	Altura desde el suelo al chasis	m ₂ (mm)	100	100	100	100	100	100	100	
4.33	Mínimo pasillo de apilamiento, palet de 1000x1200 mm	Ast (mm)	3110	3110	3215	3325	3215	3330	3330	
4.34	Mínimo pasillo de apilamiento, palet de 800x1200 mm	Ast (mm)	3235	3235	3240	3450	3345	3455	3455	
4.35	Radio de giro	Wa (mm)	1420	1420	1525	1635	1525	1635	1635	
PRESTACIONES	5.1	Velocidad de desplazamiento con/sin carga	km/h	13.5/13.5	13.5/13.5	13.5/13.5	15.0/16.0	13.5/13.5	15.0/16.0	15.0/16.0
	5.2	Velocidad de elevación con/sin carga	mm/s	330/500	300/500	300/500	400/600	270/500	370/600	350/580
	5.3	Velocidad de descenso con/sin carga	mm/s	500/500	500/500	500/500	500/500	500/500	500/500	500/500
	5.6	Fuerza de arrastre máxima con/sin carga	kN	10.5/10.5	10.5/10.5	10.5/10.5	10.5/10.5	10.5/10.5	10.5/10.5	10.5/10.5
	5.8	Grado máximo de inclinación pendientes con/sin carga	%	24.1/34.8	20.8/30.9	21.3/31.2	20.4/30.4	19.1/29.6	17.9/27.8	16.1/25.6
	5.9	Aceleración con/sin carga	s	4.6/4.2	4.8/4.3	4.8/4.3	4.4/4.0	4.9/4.4	4.6/4.1	4.7/4.2
	5.10	Freno de servicio		Hidráulico / Eléctrico						
TRACCIÓN	6.1	Potencia del motor de tracción (S2 nominal 60min.)	kW	7.1 x2	7.1 x2	7.1 x2	7.1 x2	7.1 x2	7.1 x2	7.1 x2
	6.2	Potencia del motor de elevación (SE nominal 15%)	kW	14.5	14.5	14.5	14.6	14.5	14.6	14.6
	6.3	Batería tipo		DIN43531A						
	6.4	Voltaje batería / capacidad (5h) ²⁾	V/Ah	48/375	48/430	48/460	48/625	48/460	48/750	48/750
	6.5	Peso de la batería (Mín.-Máx. ±5%)	kg	520-765	650-765	675-900	900-1150	675-900	1050-1150	1050-1150
OTROS	8.1	Tipo de control del motor de tracción		UniCarriers AC TECH - MOS-FET convertidor						
	8.2	Presión de trabajo para implementos	bar	120	120	120	120	120	120	120

¹⁾ Techo cabina bajo disponible: h₆ = 1980 mm. ²⁾ Baterías de mayor capacidad bajo petición

DIMENSIONES



ESPECIFICACIONES DEL MÁSTIL & CAPACIDADES NOMINALES: TX3: 1,25 - 2,0 TONELADAS

Tipo de mástil	Denominación del mástil	Elevación máxima del mástil mm ¹	Altura total				Elevación libre				Ángulo de inclinación adelante / atrás grados	Capacidad de carga ² Centro de carga 500 mm						
			Completamente replegado mm ¹	Completamente extendido mm ¹			TX3 1.25-1.6 mm ¹		TX3 1.75-2.0 mm ¹			TX3-13S 1.25 t kg ¹	TX3-15S 1.5 t ³ kg ¹	TX3-15 1.5 t kg ¹	TX3-16L 1.6 t kg ¹	TX3-18 1.75 t kg ¹	TX3-18L 1.8 t kg ¹	TX3-20L 2.0 t kg ¹
				Sin reja apoyacargas	Reja apoyacargas estándar	Sin reja apoyacargas	Reja apoyacargas estándar	Sin reja apoyacargas	Reja apoyacargas estándar									
DOS ETAPAS AMPLIA VISIÓN	2W270	2700	1805	3335	3645	95	95	100	100	4-6	1250	1500	1500	1600	1750	1800	2000	
	2W300	3000	1955	3635	3945	95	95	100	100	4-6	1250	1500	1500	1600	1750	1800	2000	
	2W330	3300	2105	3935	4245	95	95	100	100	4-6	1250	1500	1500	1600	1750	1800	2000	
	2W350	3500	2240	4135	4445	95	95	100	100	4-6	1250	1500	1500	1600	1750	1800	2000	
	2W370	3700	2365	4335	4645	95	95	100	100	4-6	1250	1500	1500	1600	1750	1800	2000	
	2W400	4000	2555	4635	4945	95	95	100	100	4-6	1250	1500	1500	1600	1700	1750	1950	
	2W450	4500	2805	5135	5445	95	95	100	100	4-6	1150	1450	1450	1500	1600	1650	1850	
2W500	5000	3055	5635	5945	95	95	100	100	4-6	1100	1400	1400	1450	1500	1550	1750		
DOS ETAPAS ELEVACIÓN LIBRE	2F270	2700	1805	3335	3645	1205	895	1210	900	4-6	1250	1500	1500	1600	1750	1800	2000	
	2F300	3000	1955	3635	3945	1355	1045	1360	1050	4-6	1250	1500	1500	1600	1750	1800	2000	
	2F330	3300	2105	3935	4245	1505	1195	1510	1200	4-6	1250	1500	1500	1600	1750	1800	2000	
	2F350	3500	2240	4135	4445	1640	1330	1645	1335	4-6	1250	1500	1500	1600	1750	1800	2000	
	2F370	3700	2365	4335	4645	1765	1455	1770	1460	4-6	1250	1500	1500	1600	1700	1750	1950	
	2F400	4000	2555	4635	4945	1955	1645	1960	1650	4-6	1200	1500	1500	1550	1650	1700	1900	
TRES ETAPAS ELEVACIÓN LIBRE	3F385	3850	1805	4485	4795	1205	895	1210	900	5-5	1200	1500	1500	1550	1650	1700	1900	
	3F430	4300	1955	4935	5245	1355	1045	1360	1050	5-5	1150	1450	1450	1500	1600	1650	1850	
	3F475	4750	2105	5385	5695	1505	1195	1510	1200	5-5	1050	1400	1400	1450	1550	1600	1750	
	3F515	5150	2240	5785	6100	1640	1330	1645	1335	5-5	950	1300	1300	1350	1450	1500	1650	
	3F550	5500	2365	6135	6445	1765	1455	1770	1460	5-5	950	1200	1200	1300	1250	1400	1550	
	3F600	6000	2555	6635	6945	1955	1645	1960	1650	5-5	800	900	900	1250	950	1350	1450	
	3F650	6500	2805	7135	7445	2205	1895	2210	1900	5-5	550	700	750	1150	n.a.	1300	1350	
	3F700	7000	3055	7635	7945	2455	2145	2460	2150	5-5	350	500	550	1100	n.a.	1200	1200	
TRES ETAPAS ELEVACIÓN LIBRE AMPLIA VISIÓN	3V360	3600	1805	4275	4510	1165	930	1170	935	5-5	1150	1400	1400	1550	1500	1700	1850	
	3V405	4050	1955	4725	4960	1315	1080	1320	1085	5-5	1100	1350	1350	1500	1500	1650	1800	
	3V450	4500	2105	5175	5410	1465	1230	1470	1235	5-5	1050	1300	1300	1450	1500	1600	1700	
	3V490	4900	2240	5580	5810	1595	1365	1600	1370	5-5	950	1250	1250	1350	1450	1500	1650	
	3V525	5250	2365	5925	6160	1725	1490	1730	1495	5-5	950	1200	1200	1300	1250	1400	1550	
	3V575	5750	2555	6425	6660	1915	1680	1920	1685	5-5	800	900	900	1250	950	1300	1450	
	3V633	6330	2805	7005	7240	2165	1930	2170	1935	5-5	550	700	750	1150	n.a.	1200	1350	
	3V688	6880	3055	7555	7790	2415	2180	2420	2185	5-5	350	500	550	1100	n.a.	1150	1200	

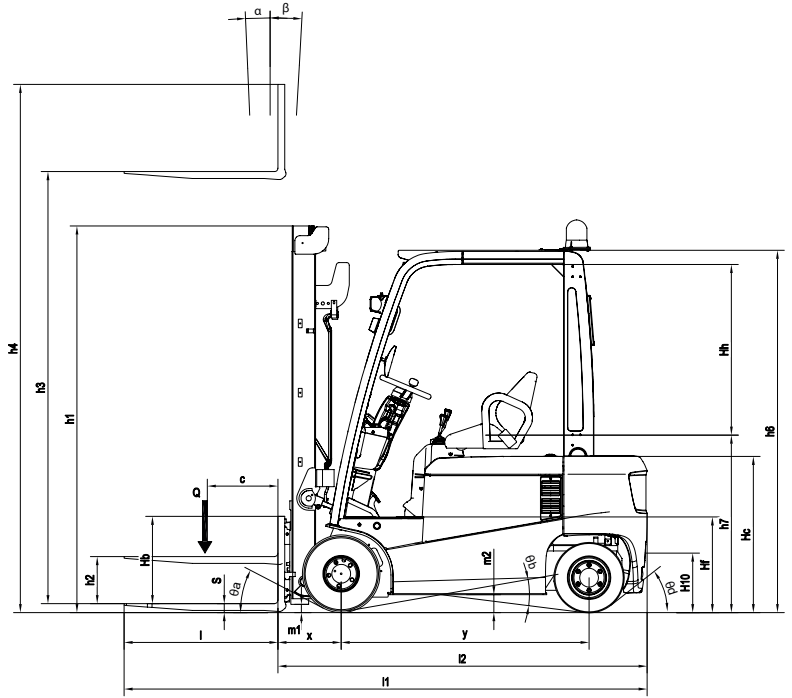
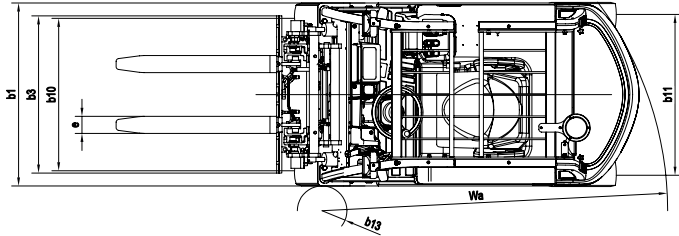
¹) 1 pulgada = 25,4 mm 1kg = 0,4536 libras ²) Con ruedas superelásticas ³) Chasis corto

ESPECIFICACIONES ESTÁNDAR

Marzo 2014	Carretillas contrapesadas Denominación según VDI 3586		Ficha de datos para equipos de manutención		VDI 2198 Nota de registro	
Datos de los fabricantes y características de diseño						
CARACTERÍSTICAS	1.1	Fabricante		UniCarriers	UniCarriers	UniCarriers
	1.2	Modelo		TX4-16	TX4-18	TX4-20
		Variación modelo		JAG1N1L16Q	JAG1N1L18Q	JAG1N1L20Q
	1.3	Unidad motriz: batería, diésel, gasolina, GLP, otros		Batería	Batería	Batería
	1.4	Conducción: sentado, manual, acompañante, a pie, picking		Sentado	Sentado	Sentado
	1.5	Capacidad de carga	Q (t)	1.6	1.8	2.0
	1.6	Centro de carga	c (mm)	500	500	500
	1.8	Voladizo delantero	x (mm)	365	370	370
	1.9	Distancia entre ejes	y (mm)	1450	1450	1450
PESOS	2.1	Peso de la carretilla (sin batería)	kg	3110	3420	3550
	2.2	Distribución del peso con carga, adelante/atrás	kg	4105/605	4530/690	4835/715
	2.3	Distribución del peso sin carga, adelante/atrás	kg	1545/1565	1645/1775	1630/1920
RUEDAS	3.1	Ruedas delanteras/traseras (C=bandaje, SE=superelástica, P=neumática)		SE/SE		
	3.2	Tamaño de la rueda delantera		18x7-8	200/50-10	200/50-10
	3.3	Tamaño de la rueda trasera		16x6-8	16x6-8	16x6-8
	3.5	Número de ruedas, adelante/atrás (x=rueda motriz)		2x/2	2x/2	2x/2
	3.6	Ancho de vía delantera	b ₁₀ (mm)	933	930	930
	3.7	Ancho de vía trasera	b ₁₁ (mm)	928	928	928
	DIMENSIONES	4.1	Ángulo de inclinación del mástil/carro, delantero/trasero	α/β (°)	4/6	4/6
4.2		Altura con el mástil completamente replegado	h ₁ (mm)	1955	1955	1955
4.3		Elevación libre	h ₂ (mm)	95	100	100
4.4		Altura de elevación	h ₃ (mm)	3000	3000	3000
4.5		Altura con el mástil completamente extendido	h ₄ (mm)	3945	3945	3945
4.7		Altura al techo protector ¹⁾	h ₆ (mm)	2110 ¹⁾	2110 ¹⁾	2110 ¹⁾
4.8		Altura al asiento del conductor	h ₇ (mm)	957	957	957
4.12		Altura al enganche de remolque	h ₁₀ (mm)	211	211	211
4.19		Longitud total	l ₁ (mm)	3055	3060	3080
4.20		Longitud a la cara de la horquilla	l ₂ (mm)	2155	2160	2180
4.21		Anchura total	b ₁ (mm)	1090	1120	1120
4.22		Dimensiones de las horquillas	s,e,l (mm)	35x100x900	40x100x900	40x100x900
4.23		Carro de la horquilla según DIN 15173, clase/tipo A,B		2A	2A	2A
4.24		Anchura del carro	b ₃ (mm)	920	920	920
4.31		Altura del suelo al mástil	m ₁ (mm)	75	75	75
4.32		Altura desde el suelo al chasis	m ₂ (mm)	100	100	100
4.33	Mínimo pasillo de apilamiento, palet de 1000x1200 mm	Ast (mm)	3475	3480	3500	
4.34	Mínimo pasillo de apilamiento, palet de 800x1200 mm	Ast (mm)	3675	3680	3700	
4.35	Radio de giro	Wa (mm)	1910	1910	1930	
4.36	Radio de giro interior	b13 (mm)	15	15	15	
PRESTACIONES	5.1	Velocidad de desplazamiento con/sin carga	km/h	15/16	15/16	15/16
	5.2	Velocidad de elevación con/sin carga	mm/s	400/600	370/600	350/580
	5.3	Velocidad de descenso con/sin carga	mm/s	500/500	500/500	500/500
	5.6	Fuerza de arrastre máxima con/sin carga	kN	10.5	10.5	10.5
	5.8	Grado máximo de inclinación pendientes con/sin carga	%	19/22	17.5/21.5	15/20.5
	5.9	Aceleración con/sin carga	s	4.5/4.1	4.6/4.1	4.7/4.2
5.10	Freno de servicio		Hidráulico / Eléctrico			
TRACCIÓN	6.1	Potencia del motor de tracción (S2 nominal 60min.)	kW	7.1 x2	7.1 x2	7.1 x2
	6.2	Potencia del motor de elevación (SE nominal 15%)	kW	14.6	14.6	14.6
	6.3	Batería tipo		DIN43531A		
	6.4	Voltaje batería / capacidad (5h) ²⁾	V/Ah	48/575	48/750	48/750
	6.5	Peso de la batería (Mín.-Máx. ±5%)	kg	900-1150	1050-1150	1050-1150
OTROS	8.1	Tipo de control del motor de tracción		UniCarriers AC TECH - MOS-FET convertidor		
	8.2	Presión de trabajo para implementos	bar	120	120	120

¹⁾ Techo cabina bajo disponible: h₆ = 1980 mm. ²⁾ Baterías de mayor capacidad bajo petición

DIMENSIONES



ESPECIFICACIONES DEL MÁSTIL & CAPACIDADES NOMINALES: TX4: 1,6 - 2,0 TONELADAS

Tipo de mástil	Denominación del mástil	Elevación máxima del mástil mm ¹	Altura total				Elevación libre				Ángulo de inclinación adelante / atrás grados	Capacidad de carga ² Centro de carga 500 mm		
			Completamente replegado mm ¹	Completamente extendido		TX4 1.6		TX4 1.8-2.0		TX4-16 1.6 t kg ¹		TX4-18 1.8 t kg ¹	TX4-20 2.0 t kg ¹	
				Sin reja apoyacargas	Reja apoyacargas estándar	Sin reja apoyacargas	Reja apoyacargas estándar	Sin reja apoyacargas	Reja apoyacargas estándar					
DOS ETAPAS AMPLIA VISIÓN	2W270	2700	1805	3335	3645	95	95	100	100	4-6	1600	1800	2000	
	2W300	3000	1955	3635	3945	95	95	100	100	4-6	1600	1800	2000	
	2W330	3300	2105	3935	4245	95	95	100	100	4-6	1600	1800	2000	
	2W350	3500	2240	4135	4445	95	95	100	100	4-6	1600	1800	2000	
	2W370	3700	2365	4335	4645	95	95	100	100	4-6	1600	1800	2000	
	2W400	4000	2555	4635	4945	95	95	100	100	4-6	1600	1750	1950	
	2W450	4500	2805	5135	5445	95	95	100	100	4-6	1500	1650	1850	
2W500	5000	3055	5635	5945	95	95	100	100	4-6	1450	1550	1750		
DOS ETAPAS ELE- VACIÓN LIBRE	2F270	2700	1805	3335	3645	1205	895	1210	900	4-6	1600	1800	2000	
	2F300	3000	1955	3635	3945	1355	1045	1360	1050	4-6	1600	1800	2000	
	2F330	3300	2105	3935	4245	1505	1195	1510	1200	4-6	1600	1800	2000	
	2F350	3500	2240	4135	4445	1640	1330	1645	1335	4-6	1600	1800	2000	
	2F370	3700	2365	4335	4645	1765	1455	1770	1460	4-6	1600	1750	1950	
	2F400	4000	2555	4635	4945	1955	1645	1960	1650	4-6	1550	1700	1900	
TRES ETAPAS ELEVACIÓN LIBRE	3F385	3850	1805	4485	4795	1205	895	1210	900	5-5	1550	1700	1900	
	3F430	4300	1955	4935	5245	1355	1045	1360	1050	5-5	1500	1650	1850	
	3F475	4750	2105	5385	5695	1505	1195	1510	1200	5-5	1450	1600	1750	
	3F515	5150	2240	5785	6100	1640	1330	1645	1335	5-5	1350	1500	1650	
	3F550	5500	2365	6135	6445	1765	1455	1770	1460	5-5	1300	1400	1550	
	3F600	6000	2555	6635	6945	1955	1645	1960	1650	5-5	1250	1350	1450	
	3F650	6500	2805	7135	7445	2205	1895	2210	1900	5-5	1150	1300	1350	
3F700	7000	3055	7635	7945	2455	2145	2460	2150	5-5	1100	1200	1200		
TRES ETAPAS ELEVACIÓN LIBRE AMPLIA VISIÓN	3V360	3600	1805	4275	4510	1165	930	1170	935	5-5	1550	1700	1850	
	3V405	4050	1955	4725	4960	1315	1080	1320	1085	5-5	1500	1650	1800	
	3V450	4500	2105	5175	5410	1465	1230	1470	1235	5-5	1450	1600	1700	
	3V490	4900	2240	5580	5810	1595	1365	1600	1370	5-5	1350	1500	1650	
	3V525	5250	2365	5925	6160	1725	1490	1730	1495	5-5	1300	1400	1550	
	3V575	5750	2555	6425	6660	1915	1680	1920	1685	5-5	1250	1300	1450	
	3V633	6330	2805	7005	7240	2165	1930	2170	1935	5-5	1150	1200	1350	
3V688	6880	3055	7555	7790	2415	2180	2420	2185	5-5	1100	1150	1200		

¹) 1 pulgada = 25,4 mm 1kg = 0,4536 libras ²) Con ruedas supereelásticas

El precio lo
es todo.
Pero, ¿qué
precio?

Reduzca su coste total de operación con UniCarriers

Estamos de acuerdo en que el precio lo es todo. Para ser más concisos, su coste total de operación (CTO). Por ello, nos centramos en la reducción de costes y en la mejora de los procesos en manipulación de materiales. La carretilla y su rendimiento juegan un papel importante, pero lo que más nos importa es saber cómo podemos ayudarle a optimizar sus operaciones de almacén y ofrecerle la mejor relación calidad-precio para asegurar un gran éxito a largo plazo.